



  
**Ramel**  
MAKİNE





## İSTİKLAL MARŞI

Korkma, sönmez bu şafaklarda yüzen al sancak;  
Sönmeden yurdumun üstünde tüten en son ocak.  
O benim milletimin yıldızıdır, parlayacak;  
O benimdir, o benim milletimindir ancak.

Çatma, kurban olayım, çehreni ey nazlı hilal!  
Kahraman ırkıma bir gül! Ne bu şiddet, bu celal?  
Sana olmaz dökülen kanlarımız sonra helal...  
Hakkıdır, hakk'a tapan, milletimin istiklal!

Ben ezelden beridir hür yaşadım, hür yaşarım.  
Hangi çılgın bana zincir vuracakmış? Şaşarım!  
Kükremiş sel gibiyim, bendimi çiğner, aşarım.  
Yırtarım dağları, enginlere sığmam, taşarım.

Garbın afakını sarmışsa çelik zırhlı duvar,  
Benim iman dolu göğsüm gibi serhaddim var.  
Ulusun, korkma! Nasıl böyle bir imanı boğar,  
'Medeniyet!' dediğin tek dişi kalmış canavar?

Arkadaş! Yurduma alçakları uğratma, sakın.  
Siper et gövdeni, dursun bu hayasızca akın.  
Doğacaktır sana va'dettiği günler hakk'ın...  
Kim bilir, belki yarın, belki yarından da yakın.

Bastığın yerleri 'toprak!' diyerek geçme, tanı:  
Düşün altında binlerce kefensiz yatanı.  
Sen şehit oğlusun, incitme, yazıktır, atanı:  
Verme, dünyaları alsan da, bu cennet vatanı.

Kim bu cennet vatanın uğruna olmaz ki feda?  
Şuheda fışkıracak toprağı sıksan, şuheda!  
Canı, cananı, bütün varımı alsın da hüda,  
Etmesin tek vatanımdan beni dünyada cüda.

Ruhumun senden, ilahi, şudur ancak emeli:  
Değmesin mabedimin göğsüne namahrem eli.  
Bu ezanlar-ki şahadetleri dinin temeli,  
Ebedi yurdumun üstünde benim inlemeli.

O zaman vecd ile bin secde eder -varsa- taşım,  
Her cerihamdan, ilahi, boşanıp kanlı yaşım,  
Fışkırır ruh-i mücerred gibi yerden na'sım;  
O zaman yükselerek arsa değer belki başım.

Dalgalan sen de şafaklar gibi ey şanlı hilal!  
Olsun artık dökülen kanlarımın hepsi helal.  
Ebediyen sana yok, ırkıma yok izmihlal:  
Hakkıdır, hür yaşamış, bayrağımın hürriyet;  
Hakkıdır, hakk'a tapan, milletimin istiklal!

## **Firmamız;**

Kuruluşu Fehim RECEP tarafından 2006'da gerçekleşen RAMEL Makine imalatını Bursa'da gerçekleştirmektedir.

## **MİSYONUMUZ;**

Mutlu müşteri adı altında en iyi hizmeti verebilmek için her geçen gün kendini yenilemekte olan RAMEL Makine değişen tüketici davranışlarının getirdiği yüksek rekabet koşullarını karşılayabilmek amacı ile kalite uygulama ve çalışmalarını büyük bir titizlikle hayata geçiren firmamız, yüksek kalite uygun fiyat politikasından taviz vermeden üretimine belirlediği üstün standartlar doğrultusunda devam etmektedir .

## **VİZYONUMUZ;**

Beklentilerin üstünde kalıcı hizmet sunmaktır.

## **NEDEN RAMEL MAKİNE;**

- Satış sonrasında olabildiğince az servis ve yedek parça gereksinimi garantisini.
- Tek standardımız kalitemiz, makinelerimiz müşteri talebine göre şekillenip istediğiniz ebatta, karar vermiş olduğunuz standartlarda üretime alınır.
- Özel makine imalatçısı olarak istediğiniz ürünümüzü istediğiniz ebatlarda ihtiyacınızı karşılayabilir halde üretmekteyiz.
- Yerli tasarım yeri malı belgesiyle KOSKEB destekli imalat.
- RAMEL Makine çalışanları, malzeme tedarikçileri ve RAMEL Makine müşterileri ile sağlam diyaloglara dayalı üretimler.
- RAMEL Makine Tarafından 7/24 servis garantisi
- Her gün yeni teknoloji yeni ürünler politikasını benimseyerek her geçen gün daha kaliteli makine ve yedek parçaları imal etmek.
- Yüksek kalite, uygun fiyat, mutlu müşteri.

## **STRATEJİMİZ;**

**YENİLİKÇİ OL – GÜÇLÜ DÜŞÜN - GÜÇLÜ UYGULA**

## REFERANSLARIMIZ

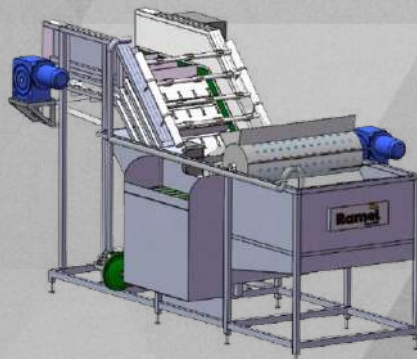
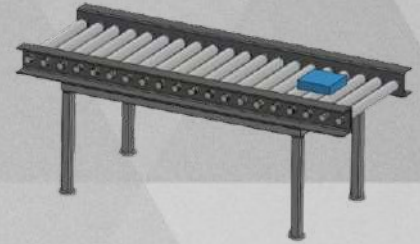


Bu yıl sizleri de referans ağacımızda görmekten şeref ve onur duyarız.



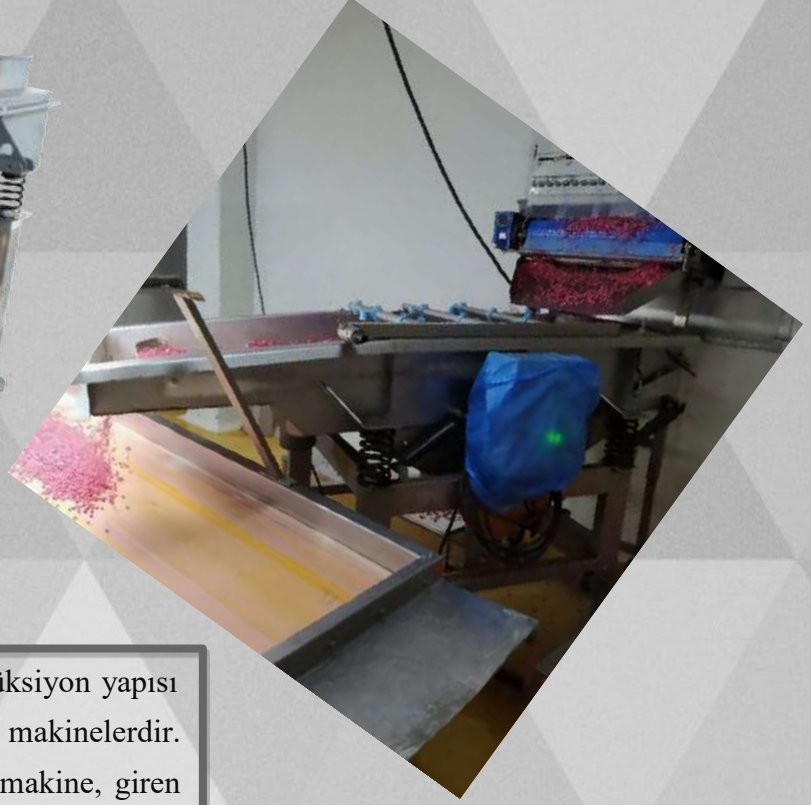
## İMALAT ÜRÜNLERİMİZ

- Sarsaklar
- Devirmeler
- Elevatörler
- Konveyörler
- Yıkama Havuzları
- Bunkerler
- Çekirdek Çıkarma
- İpli Kalibre Makineleri
- Kesim Makineleri
- Blanşörler
- Makine Yedek Parçaları



# SARSAKLAR

Ramel  
MAKİNE

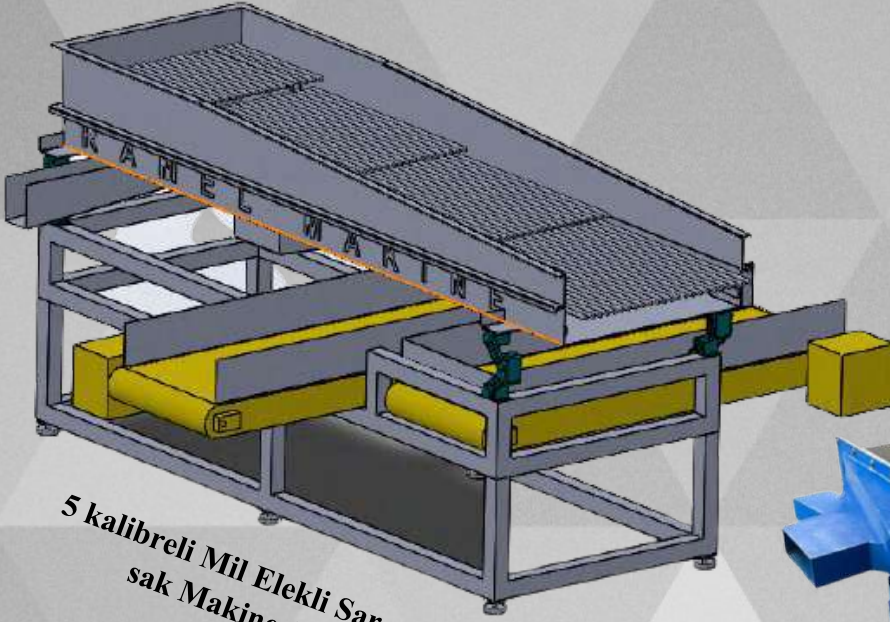


*Sarsak makineleri* genel olarak güçlü konstrüksiyon yapısı olan ve maksimum salınımla ilerleme yapan makinelerdir. Vibro motorlarla titreşim hareketi sağlanan makine, giren ürünün istenildiği şekilde sınıflandırılmasını veya ilerlemesini sağlar. Elektrikli vibratörlerde prosesin durumuna göre vurma şiddeti ayarlanabilir.

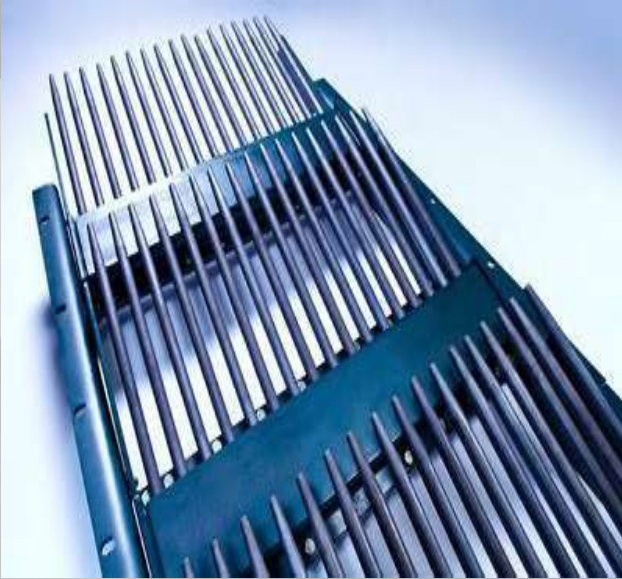


# SARSAKLAR

**Ramel**  
MAKİNE



5 kalibreli Mil Elekli Sar-  
sak Makinesi



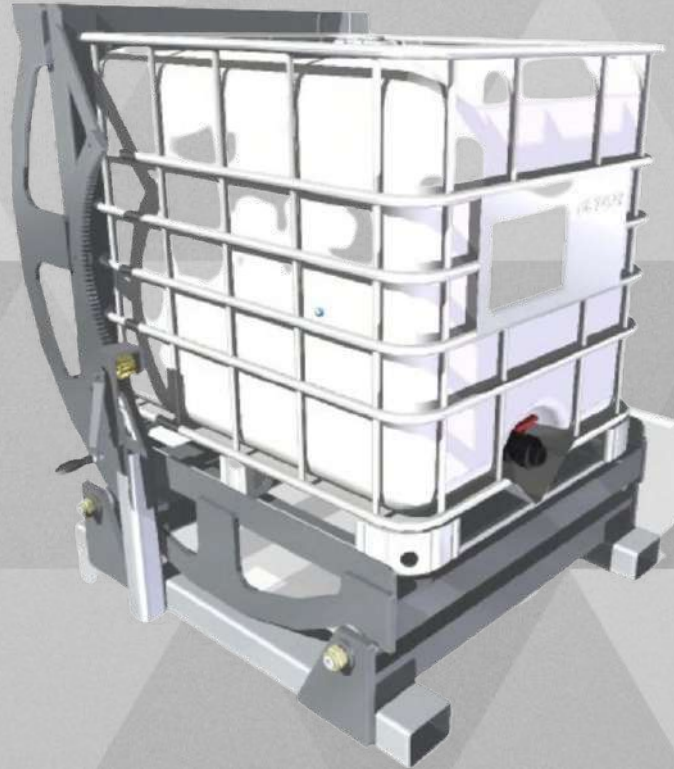
Firmamız özel makine imalatçısı olarak sarsak makinelerini gıda ürünlerinde boyut sınıflandırma başta yer almak üzere metal sanayide kaplama öncesi kilogram ayarlama amaçlı ürün ilerleme, inşaat sektöründe kum, çakıl, taş eleme ve boyutlandırma, maden sektöründe ise kömür veya benzeri cevherlerin sınıflandırılması, ürünlerle karışmış yabancı cisimlerin kolaylıkla ayrıştırılmasında yardımcı olması adına imal etmektedir.

## DEVİRMELER



*Devirmeler* yüksek ağırlıktaki içleri hammadde dolu kasaları, oktobinleri, varilleri, bidonları vb, kurulu olan hatta hammadde beslemek amacıyla imal edilmektedir. Makine haznesini yukarı kaldırmak için kullanılan birden fazla mekanizma vardır.

Firmamız müşterilerin kullanacağı yeri veya yerleri, kaldırılacak yüksekliği, kaldırma hızını ve ağırlığını göz önünde bulundurarak gerekli yerde hidrolik sistem, gerektiği yerde zincir veya kayış sistem, kremayer dişli sistem, hatta uygunluk durumunda hidrolik ve zincir sistemi bir arada bulundurarak çözüm üretmek amaçlı imalat gerçekleştirir.



# DEVİRMELER

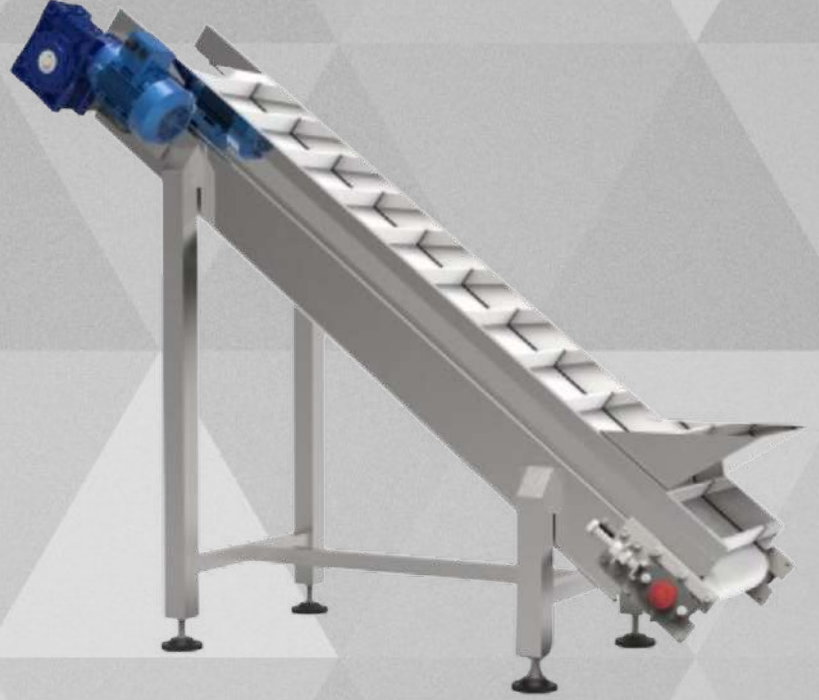
**Ramel**  
MAKİNE



*Devirmeler* müşterilerin tercihine bağılı olarak genelde Bunker makinesini, Sarsak makinesini, Hazneli elevatör sistemlerini, Yıkama havuzlarını beslemek amacıyla kullanılır.

# ELAVATÖR

**Ramel**  
MAKİNE



*Elevatör* malzemenin bir noktadan istenilen noktaya dikey olarak taşınmasında kullanılan mekanik taşıma sistemidir. Özellikle kasa devirmenin ulaşmadığı veya yavaş kaldığı ağır ve yüksek miktarda dikey taşınması gereken toz ve granül gibi yığın malzemelerin taşınmasında çok kullanılan mekanik taşıma sistemidir.

# ELAVATÖRLER

**Ramel**  
MAKİNE

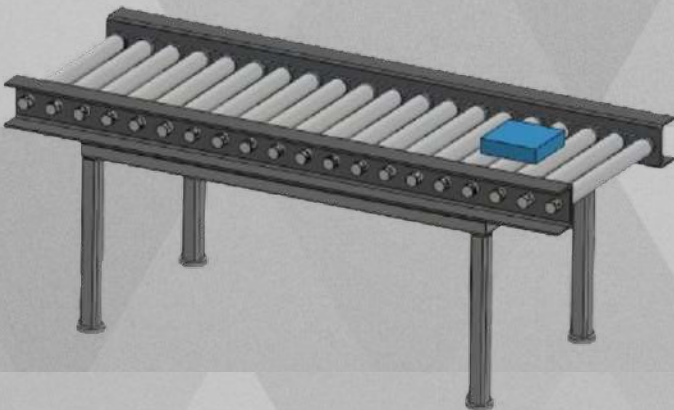
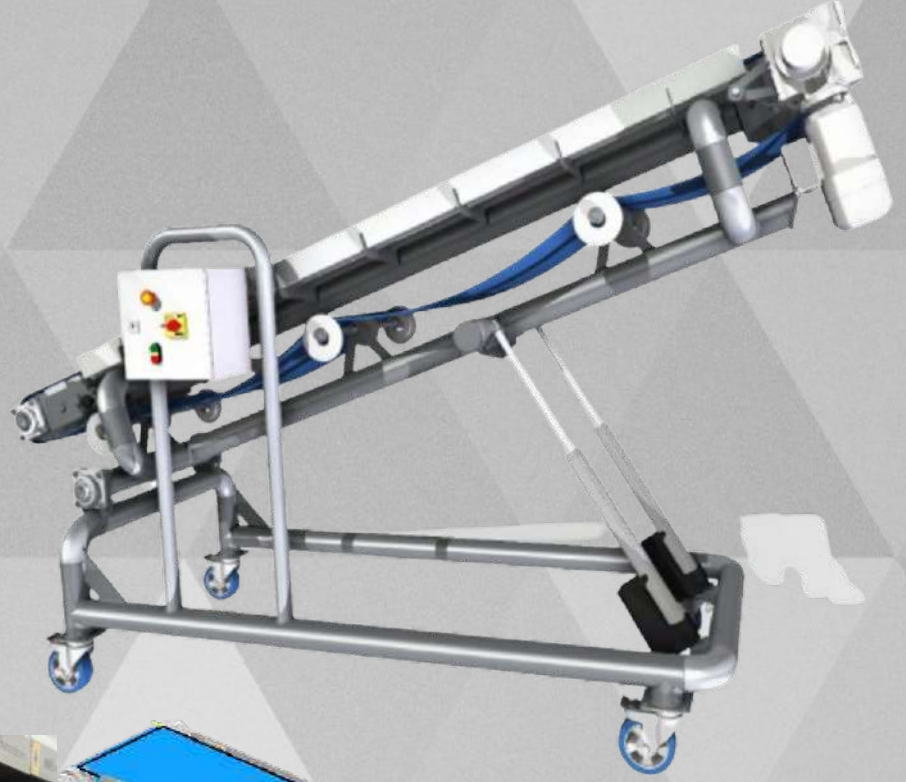
Hemen hemen her sektörde kullanılan *elevatörü* tüm sektörlerle uyum sağlayacak şekilde tasarımını güncellemekteyiz. Çoğunlukla tercih edilen elevatör gerek hammaddeyi diğer bir makineye gerekse ürünü bir yerden diğer yere hızlı ve kolayca aktarmasından dolayı tercih edilmektedir.



# KONVEYÖRLER

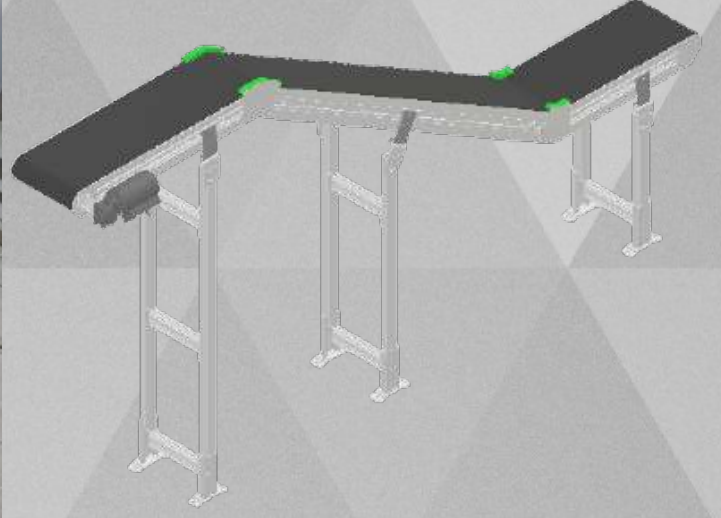
**Ramel**  
MAKİNE

*Konveyör bantlar*, katı veya katı malzemeye bürünmüş ürünlerin uzun mesafelerde yatay veya eğimli olarak taşınmasında kullanılan en önemli taşıma araçlarıdır. Firmamız tarafından imal edilen konveyör sistemlerimiz çok çeşitli boyutlarda ve yeni tasarımlar oluşturarak üretimlerini gerçekleştirmektediriz.



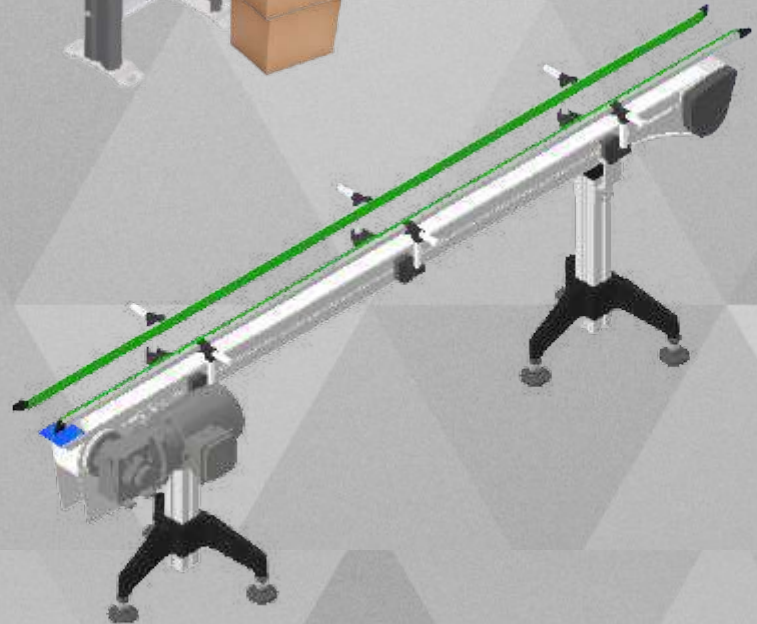
# KONVEYÖRLER

**Ramel**  
MAKİNE

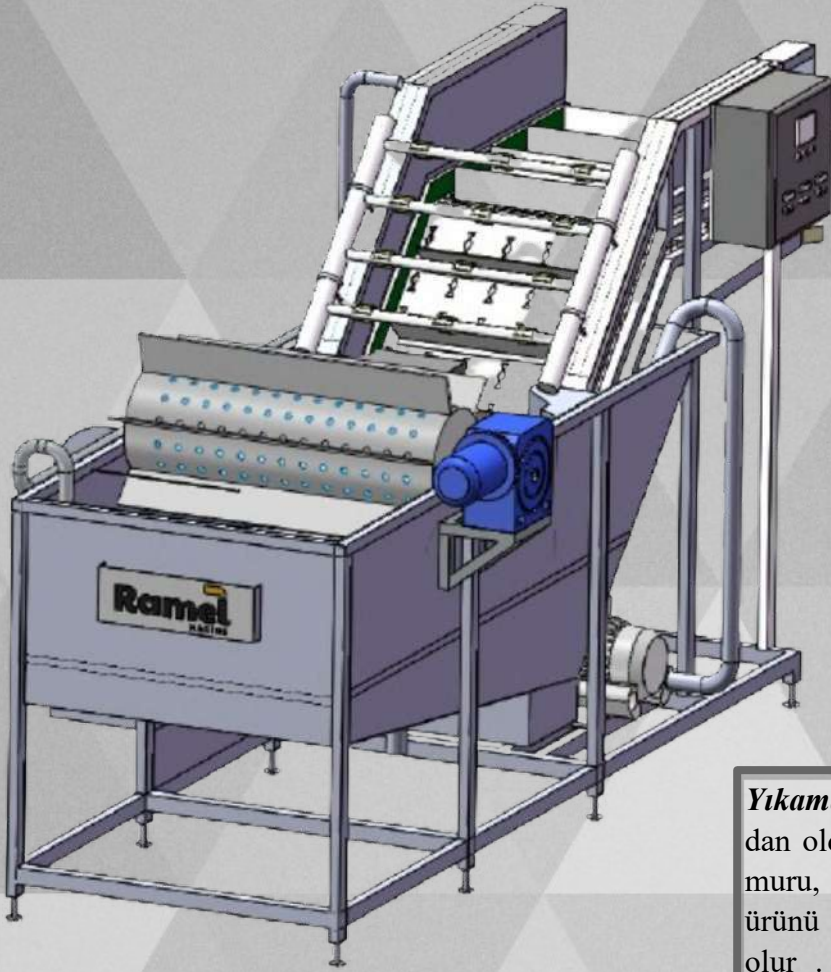


## *Konveyör Çeşitlerimiz;*

- Rulolu Konveyör
- Z Tipi Kademeli Konveyör
- Paletli Konveyör
- Dikey Taşıma Konveyör
- Pistonlu Konveyör
- Modüler Bantlı Konveyör



## YIKAMA HAVUZLARI



*Yıkama havuzları* hammaddenin dış ortamdan olduğu gibi alınıp içerisindeki kiri, çamuru, yaprağı istenmeyecek herhangi bir ürünü temizlemesine ,yıkamasına yardımcı olur . Genelde gıda işleme fabrikalarında kullanılan bu makineler biber, salatalık, patlıcan, elma, armut, patates, havuç, kabak gibi çeşitli meyve sebzeleri yıkama amaçlı kullanılan makinelerdir.



# YIKAMA HAVUZLARI

**Ramel**  
MAKİNE

Gelişen günümüz teknolojileri ve müşteri istekleriyle beraber üretim yapan firmamız müşteri talep ve makine kullanımlarını göz önünde bulundurarak üretimini geliştirdiğimiz havuz yıkama makinelerinde güncel ekipmanlar eklenerek tasarımlarımızı güncelledik.



## BUNKERLER



Çeşitli üretim veya ürün işleme tesisleri içerisinde hammadde/malzeme/cevher stoklanması veya makine beslemesi amacıyla kullanılan geçici depolama hazineleridir. Prizmatik veya silindirik olabilen **bunkerler**, düzgün akış sağlamak veya kırıcı/elek kapasiteleri arasında regülasyonu sağlamak üzere kullanılırlar makine türleridir.



# EKİRDEK IKARMA

**Ramel**  
MAKİNE



ekirdek ıkarma makineleri gıda iřleme tesislerinde řeftali, kayısı, viřne, kiraz, erik gibi eřitli meyvelerin, meyveyi ekirdeęinden ayırmasını saęlayan makinelerdir.



# İPLİ KALİBRE MAKİNELERİ

**Ramel**  
MAKİNE



*İpli kalibre makineleri ; gıda işleme tesislerinde kiraz, vişne, çilek, zeytin gibi meyve ve sebzelerin boyutlandırılmasında kullanılır.*



## BLANŞÖRLER

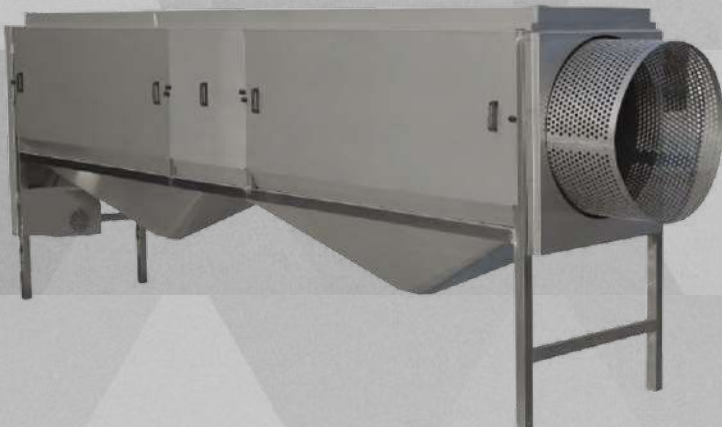
Gıda işleme tesislerinde ürünlerin paslanmaz çelik perfore bant veya tamburlar üzerinde taşınması sürecinde makine içinde direkt buhar enjeksiyonu ile sebze ve meyvelerin istenilen süre ve sıcaklıkta homojen bir şekilde haşlanması için kullanılan makinelerdir.



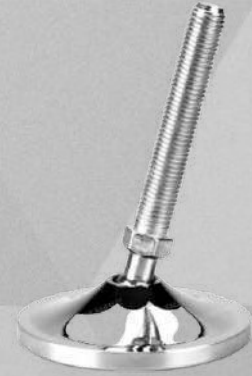
## TAMBURLAR



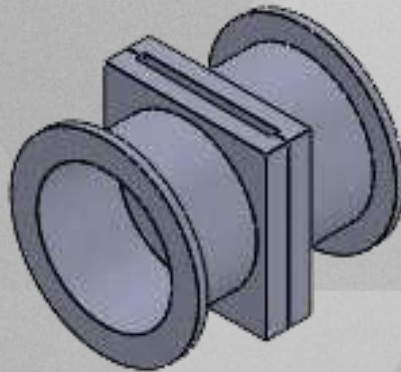
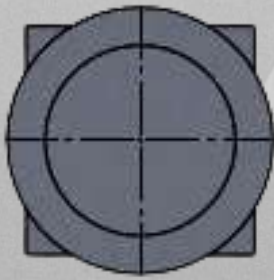
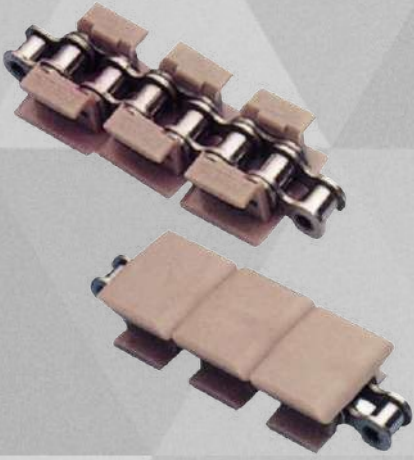
*Tamburlar;* çoğu gıda işleme tesislerinde ürün taneleme (nar taneleme), ürün kalibre etme (tambur kalibre, ürün yıkama (ıspanak, marul, közlenmiş biber vb.) sap ve uç alma (fasulye uç-sap alma) gibi çeşitli işlerde fonksiyonları değiştirilerek görevlendirilir.



# YEDEK PARÇA

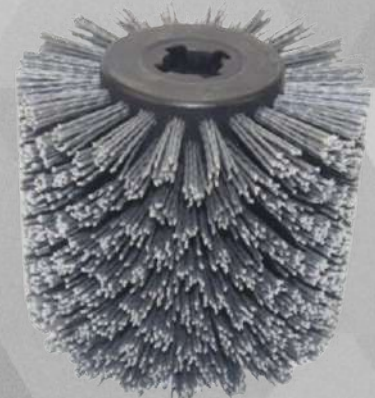
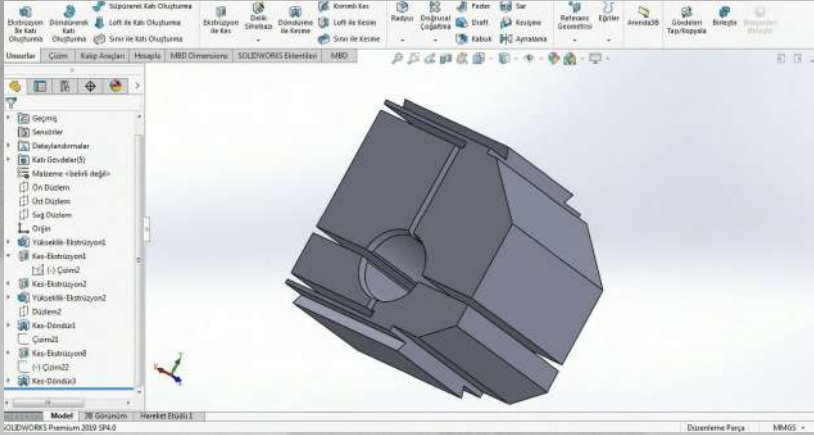


# YEDEK PARÇA





# YEDEK PARÇA





## Misyonumuz;

Mutlu müşteri adı altında en iyi hizmeti verebilmek için her geçen gün kendini yenilemekte olan **RAMEL MAKİNE** değişen tüketici davranışlarının getirdiği yüksek rekabet koşullarını karşılayabilmek amacı ile kalite uygulama ve çalışmalarını büyük bir titizlikle hayata geçiren firmamız, yüksek kalite uygun fiyat politikasından taviz vermeden üretimine belirlediği üstün standartlar doğrultusunda devam etmektedir .

**YENİLİKÇİ OL-GÜÇLÜ DÜŞÜN-GÜÇLÜ UYGULA!**

**Ramel**  
MAKİNE

GSM:0 (533) 812 93 87 - GSM2: 0 (536) 842 86 21

SBT: 0 (224) 215 30 73

[www.ramelmakine.com](http://www.ramelmakine.com)

[ramel\\_dogalgaz@hotmail.com](mailto:ramel_dogalgaz@hotmail.com) - [info@ramelmakine.com](mailto:info@ramelmakine.com)

Altınova Mahallesi 1.Sulu Sokak no:38/A

Osmangazi/Bursa

